



Mobilna myjka pojemników na odpady na przyczepie jednoosiowej

Najlepsze myjki na świecie już w Polsce



Myjka VIP Bin Cleaning jest montowana ręcznie na ramie ze stali ocynkowanej, co eliminuje ryzyko korozji, następnie obudowywana aluminiowymi płytami i lakierowana. Przyczepy spełniają wszystkie wymogi dopuszczenia do ruchu drogowego – posiadają hamulce, komplet oświetlenia drogowego oraz system zamków, zapobiegających kradzieżom.





Parametry techniczne

Waga:

900kg bez ładunku
1150Kg załadowana
1300Kg Dopuszczalna Masa Całkowita

Pojemność zbiornika na wodę:

55 galonów / 250 litrów
(wystarcza nawet do 8 godzin pracy
bez wymiany wody)

Model pompy:

W140B Interpump

Maksymalny przepływ:

12litrów/min.

Maksymalne ciśnienie:

140barów

Wąż gumowy:

Samozwijający się, 3/8" x 10metrów

Prądnicą:

HSF 50 – 6.25 kVA

Odsyczaczy wody:

Numatic WV 570 -110V AC 50 Hz

Oświetlenie:

reflektor fluorescencyjny 110V

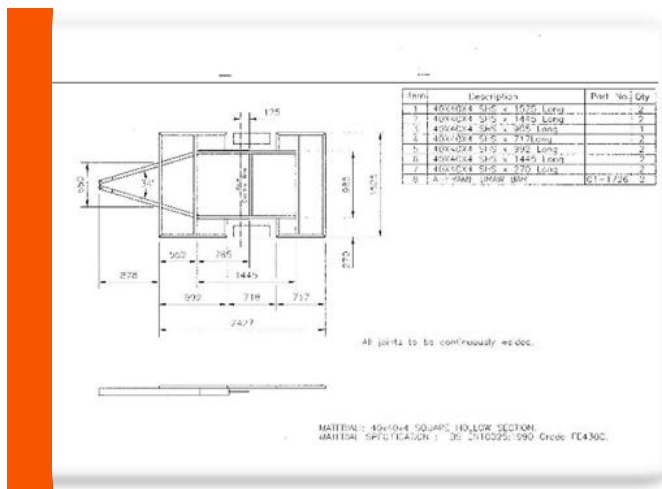
Certyfikaty Zgodności EC

Certyfikaty Zgodności 89/392/EEC.
91/44/EEC. 93/44/EEC.
93/68/EEC



Specjalistyczne projektowanie za pomocą programu CAD

Nasze myjki są projektowane przy pomocy najbardziej zaawansowanych technicznie programów komputerowych. Dzięki temu możemy mieć pewność, że maszyny są bezpieczne, stabilne oraz praktyczne w użyciu.



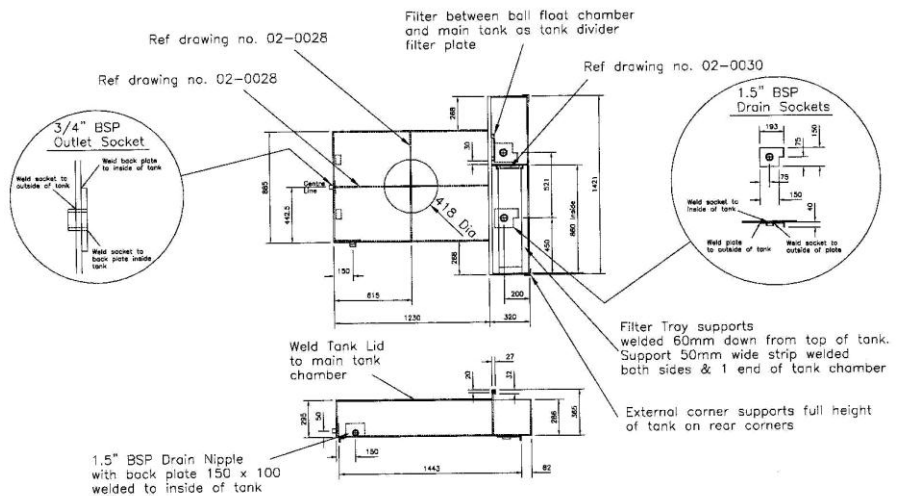
- ISO9001:2008 – BSI Quality Standard
- ISO14001:2004 – BSI Environmental Standard



Powyższe zdjęcie przedstawia ocynkowane podwozie oraz polakierowane już ściany aluminiowe.

System Filtrów

Myjki posiadają **6 stopniowy system filtrowania** oraz **zbiorniki wyłapujące osad**. Zbiorniki na wodę są wykonywane ręcznie. Dzięki zainstalowanym w nich przegrodom, ruch wody jest ograniczony do minimum, zdejmowane pokrywy zapewniają łatwość czyszczenia, a wszystkie części są zaprojektowane tak, aby zapewnić bezpieczeństwo operatora podczas jakichkolwiek prac konserwacyjnych.



MATERIAL: 9mm black proovlex extruded polypropylene sheet





Podzespoły

Myjki posiadają kompletną instrukcję obsługi, jak również podręcznik obsługi technicznej. Urządzenie wyposażone jest w silniki marki **Honda**, a pompy pochodzą od renomowanego włoskiego producenta pomp – - **Interpump**.

Włączenie i wyłączenie myjki odbywa się z poziomu panelu sterowniczego. Na wypadek awarii akumulatora możliwe jest uruchomienie ręczne.

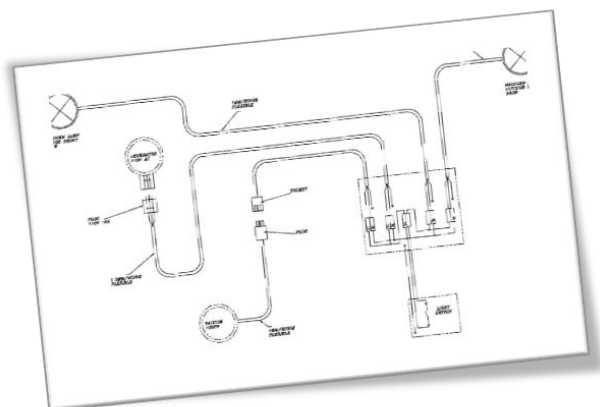




Włącznik ochronny

Wszystkie nasze urządzenia posiadają wbudowany wyłącznik ochronny. Rozwiązanie to chroni układ elektryczny oraz mechanizm myjący.

Układ elektryczny o napięciu 110V.





Projekt graficzny

Każda z maszyn jest budowana na zamówienie, dzięki czemu grafika umieszczona na myjce zawiera dane kontaktowe Klienta oraz logo firmy, czy herb miasta.





Czas dostawy

Każda myjka budowana jest na zamówienie. Montujemy:

- na przyczepach
- na pojazdach dostawczych
- na pojazdach ciężarowych
- stacjonarne różnej wielkości
- możliwość specjalnych adaptacji projektu zgodnie z życzeniem Klienta.

- Myjki na przyczepach jednoosiowych bądź podwoziach dostawczych - około 9 tygodni od momentu zamówienia i wpłacie zaliczki
- Czas dostawy dla innych oraz urządzeń stacjonarnych ustalany jest z Klientem indywidualnie.

Zapytaj o szczegóły !

Dziękujemy! 😊



Najem długoterminowy. Usługi mycia. Sprzedaż.

Złotniki, ul. Krzemowa 1
62-002 Suchy Las
tel / fax: + 48 61 658 55 37
email: biuro@technika2011.pl
www.technika2011.pl
www.vipbincleaning.com



www.technika2011.pl